



**LE MARCHÉ DU STORE<sup>MD</sup>**  
DIRECTEMENT DE NOTRE MANUFACTURE

# Verticaux Diaphanes Melody<sup>MD</sup>

## Guide d'installation



**On vous facilite  
la vie!**

BTG 574731

CAFR Rev. 05-22

## MISE EN GARDE

**RISQUE D'ÉTRANGLEMENT** : Les enfants en bas âge peuvent s'étrangler avec des cordes. Enlevez immédiatement ce produit si une corde mesurant plus de 22 cm devient accessible ou si le contour d'une boucle de plus de 44 cm devient accessible.

### Installation de la valence Melody<sup>MD</sup> (si elle a été commandée)

Si vous avez commandé une valence Melody recouverte de tissu, elle vous parviendra partiellement assemblée. La longue tringle plate est composée de deux morceaux qui se glissent l'un dans l'autre sous le recouvrement de tissu; sa longueur peut ainsi être ajustée.

Pour compléter l'installation de la valence, veuillez consulter les instructions d'assemblage de la **tringle de 4 1/2 po de largeur**, incluses avec les supports de valence.

### Avant de commencer

Votre nouveau store vertical diaphane Le Marché du Store<sup>MD</sup> est fabriqué selon vos spécifications avec des matériaux de la plus haute qualité. Son installation devrait être des plus faciles.

#### Options d'installation

**Installation à l'intérieur du cadrage** : les supports sont vissés dans la partie supérieure ou sur les côtés intérieurs du cadrage.

**Installation à l'extérieur du cadrage** : le store est installé sur ou à l'extérieur du cadrage.

**Installation sur les côtés du cadrage** : les supports sont vissés aux deux côtés du cadrage.

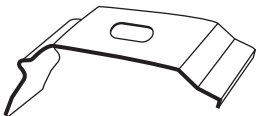
**Avis** : les vis fournies peuvent être utilisées pour l'installation sur la plupart des surfaces. Voici quelques conseils s'appliquant à certains types de surface :

**Pour les panneaux de gypse ou de plâtre** : utilisez les chevilles d'ancrage fournies pour obtenir un support additionnel.

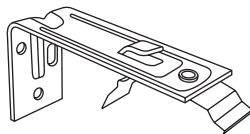
**Pour le béton, la pierre, la brique ou la céramique** : utilisez une perceuse avec les mèches appropriées, de même que les chevilles d'ancrage appropriées, avant de poser les vis.

**Pour les surfaces métalliques** : percez des trous au préalable avant de poser les vis.

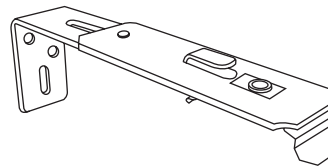
#### Pièces



or



or



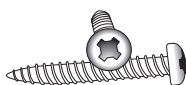
Supports  
Quantité : 2 ou plus  
selon la largeur du store

Supports  
Quantité : 2 ou plus  
selon la largeur du store

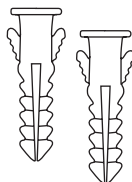
Supports  
Quantité : 2 ou plus  
selon la largeur du store

#### Outils conseillés

- Perceuse
- Niveau
- Crayon
- Tournevis
- Galon à mesure



Vis pour supports  
Quantité : 2 par support



Chevilles d'ancrage  
Quantité : 2 par support

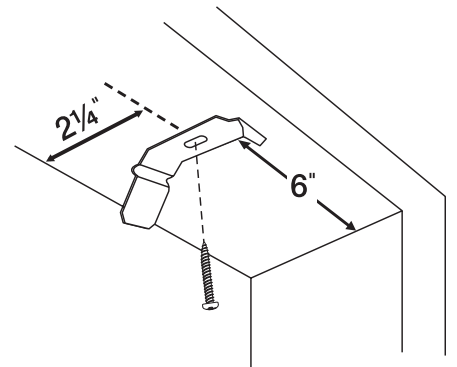
## Pour commencer *(deux personnes peuvent être requises pour compléter cette étape)*

### 1re étape. Poser les supports

#### Installation à l'intérieur du cadrage

1. Placez les supports contre la surface où vous comptez les installer et marquez leurs emplacements à 6 po environ de chacune des extrémités du rail du haut et à une distance d'au moins de 2 1/4 po de l'arrière du cadrage. Lorsque plus de deux supports vous sont fournis, espacez les supports additionnels à intervalles réguliers entre les deux supports se trouvant aux extrémités; utilisez une vis pour chacun des supports.

**Important:** allouez au moins 2 1/4 po entre le trou du support et l'arrière du cadrage et au moins 4 1/4 po de la partie avant de la valence.



#### Installation à l'extérieur du cadrage et installation sur les côtés du cadrage

1. **Pour commencer, marquez l'emplacement du rail du haut.** Placez le rail sur l'espace qu'il recouvrira. Ne manquez pas d'allouer un espace de 1/2 po environ entre le bas des lattes et le bas du cadrage ou du sol. Marquez l'emplacement du rail du haut.
2. **Ensuite, marquez l'emplacement des supports.** Faites une marque à 1/4 po au-dessus de la marque pour le rail du haut (allouez assez d'espace pour la tête du support – Fig. A). **Pour l'installation à l'extérieur du cadrage,** allouez 6 po environ entre les supports et les extrémités du rail du haut. L'usage d'un niveau est conseillé pour cette étape. Lorsque plus de deux supports vous sont fournis, espacez les supports additionnels à intervalles réguliers entre les deux supports se trouvant aux extrémités.
3. Vissez les supports dans la surface avec les vis prévues à cet effet (Fig. B).

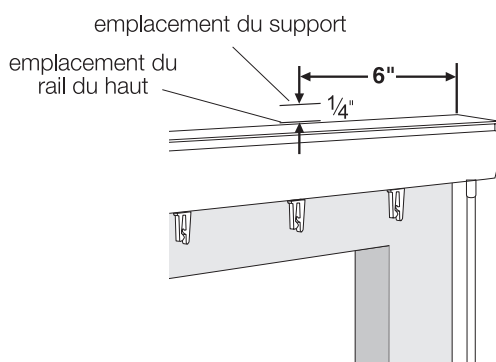


Fig. A

*installation  
à l'extérieur  
du cadrage*

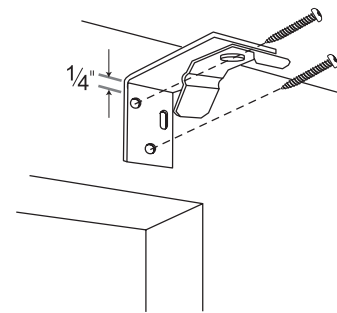


Fig. B

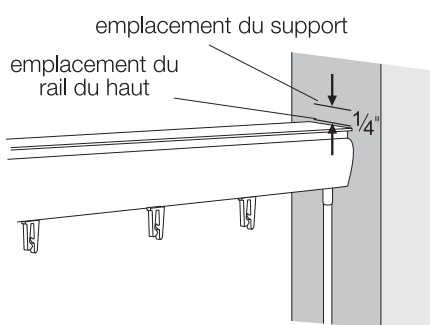
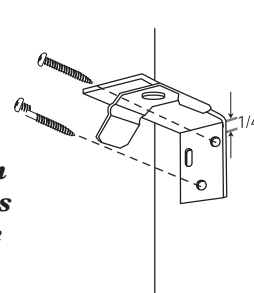


Fig. A

*installation  
sur les côtés  
du cadrage*

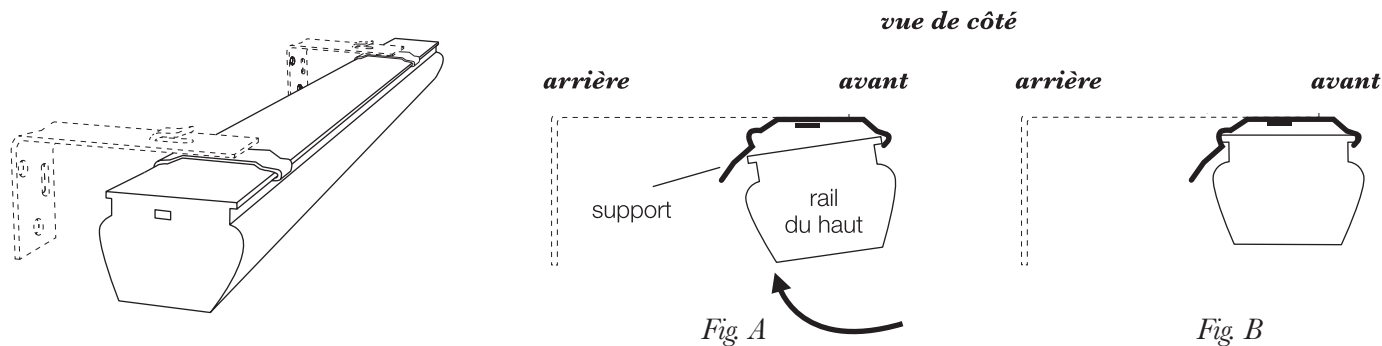


Tournez la tête du support  
à un angle de 90°

Fig. B

## 2e étape. Insérer le rail du haut dans les supports

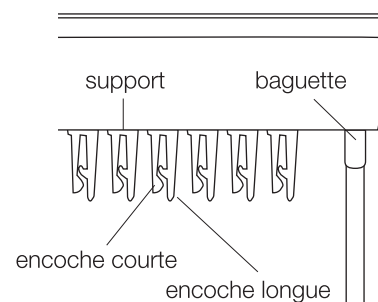
1. Enclenchez la partie avant du support dans la rainure supérieure de l'avant du rail du haut (Fig. A).
  2. Levez la partie arrière du rail du haut et poussez pour qu'elle puisse s'enclencher dans le support (Fig. B).
- B). **Avis :** le rail du haut est de type universel et peut être posé avec la baguette à la gauche ou à la droite.



## 3e étape. Aligner/réaligner le porte-lattes

**Avis :** les supports pour les lattes en tissu sont alignés dans le **bon sens** (la longue encoche fait face à la baguette). Avant d'enclencher les lattes, assurez-vous que leurs supports sont bien alignés.

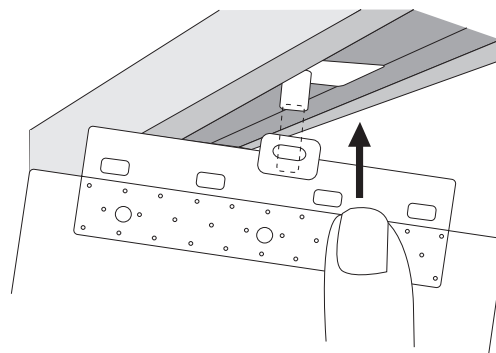
1. Tournez la baguette jusqu'à ce que les supports cessent de pivoter. Ceux-ci devraient pivoter ensemble et être alignés dans le bon sens.
2. Si plusieurs supports ne sont pas alignés convenablement, continuez de tourner la baguette jusqu'à ce que vous entendiez un déclic. Continuez encore jusqu'à ce que les supports se trouvent alignés dans le même sens.
3. Si un des supports n'est pas aligné après avoir exécuté les étapes 1 et 2, tournez-le à la main (ou avec des pinces, au besoin).



## 4e étape. Enclencher les lattes

1. Avant d'enclencher les lattes, assurez-vous qu'elles sont alignées dans le bon sens, tel que décrit ci-dessus.
2. Enclenchez les lattes dans les supports. Assurez-vous qu'elles soient bien enclenchées en les tirant doucement.

Pour enlever les lattes : tournez les supports à la position ouverte. Ensuite, poussez la latte vers le haut et faites-la glisser vers vous pour l'enlever du support.



## 5e étape. Comment faire fonctionner vos stores verticaux Melody<sup>MD</sup>

**Les modes « vue à travers » et « intimité » :** pour voir à travers vos stores, tournez la (ou les) baguette(s) pour **faire apparaître** les panneaux transparents. Tournez dans la direction opposée pour **cacher** les panneaux transparents pour le mode intimité.

**Pour tirer les panneaux d'un côté :** prenez fermement la baguette et **faites glisser** les panneaux jusqu'à ce qu'ils s'arrêtent. Glissez-les dans la direction opposée pour que les panneaux recouvrent de nouveau la (ou les) fenêtre(s)/porte(s).